

Leo 23 GT Raupenarbeitsbühne

Technische Daten:

Reichweite bei 200 kg	11,20 m
Korblast	max. 200kg
Arbeitshöhe	ca 23 m
Plattformhöhe	ca 21 m
Abmessungen des Korbes	1,40 x 0,70 x 1,10 m
Drehbarer Arbeitskorb	180°
Standardabstützfläche	min 4,10 x 4,30 m
Min. Abstützbreite	min 2,30 m
Drehbereich Standardabstützung	360°
eingeschränkte Drehbereiche	
beidseitig schmal	2x 15°
einseitig schmal	192°
Abstützbar bis Geländeneigung	ca 26%

Transportmaße:

Länge	6,20 m
Höhe	1,98 m
Breite mind.	0,98 m
Eigengewicht	ca 3010 kg

Benötigte Anhängertraglast	3500 kg
----------------------------	---------

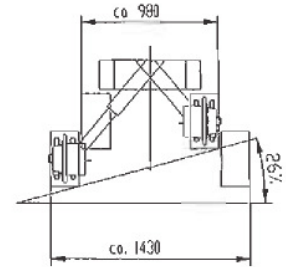
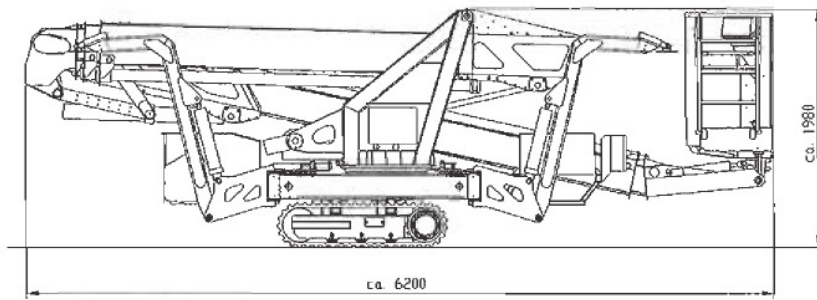
Mietpreise in Brutto:

0,5 Tage	90 Euro
1 Tag	140 Euro
ab 3 Tage pro Tag	130 Euro
ab 5 Tage pro Tag	100 Euro
1 Woche	650 Euro
1 Wochenende	300 Euro
1 Monat (4 Wochen)	2500 Euro

Zzgl. Versicherung/Tag	20 Euro
------------------------	---------

An- und Abfraht (Umkreis 20 km)	je 25 Euro
Bedienpersonal pro Std.	35 Euro





Beispiele Zugangstechnik
Korbdrehen 180° - Korbanordnung aussermittig

